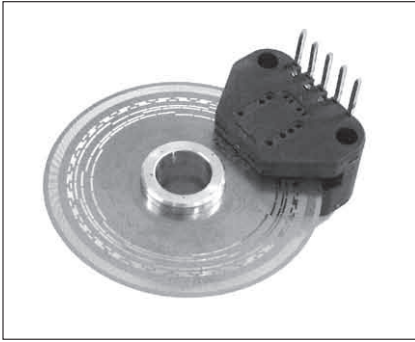


编码器模块

旋转编码器模块



- 尺寸小巧，易于集成
- 先进的相位阵传感技术，可选数字或模拟量输出
- 可选不破碎的塑料或不锈钢码盘
- 可选用于无刷电机换向的磁极通道
- 可选线驱输出



技术数据

电气

编码方式	增量
分辨率	标准分辨率 参见订货信息
电源电压	5V ± 10%, 最大60mA
输出格式	正交双通道
输出格式可选	零位和换向 换向通道 只在数字版本中可用
输出类型 - 数字	方波, TTL和CMOS 兼容, 10mA 灌电流
输出类型 - 模拟量	电流源
最大输出频率	125kHz(数据和参考)

技术数据

机械

尺寸	见模块外形尺寸
重量	<0.25盎司
终端	.025平方.分立管脚
材料	模块: 模制PPS, 40%玻璃(R-4) 插针: 镀金 码盘: 聚酯树脂或被蚀刻的金属 轴套: 铝

码盘界面

跳动(径向)	0.005英寸TIR
端跳(轴向)	± 0.010英寸
光学半径 (数据)	0.602或0.832英寸

电机界面

安装孔	见推荐安装
-----	-------

连接器界面

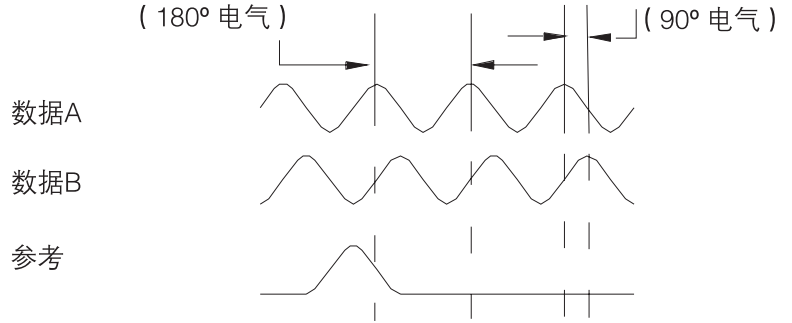
Molex插头	P/N 50-57-9005
Molex插座	P/N 16-02-0069
AMP插头	P/N 87499-9
AMP插座	P/N 87667-3

环境条件

运行温度范围	-40 - 100°C(无冷凝)
存储温度范围	-40 - 100°C
外壳	不封闭外壳

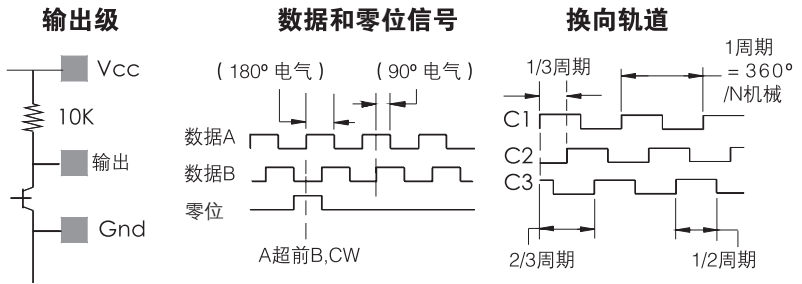
信号格式

模拟量输出波形

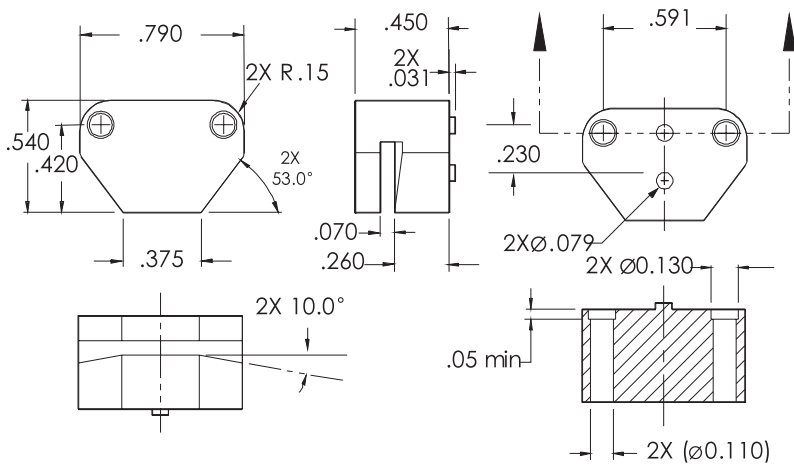


图示为模拟量信号处理之后的输出信号
 以上的规格说明如果修改将不会通知。
 尺寸全部用英寸表示。

数字输出格式



模块外形尺寸



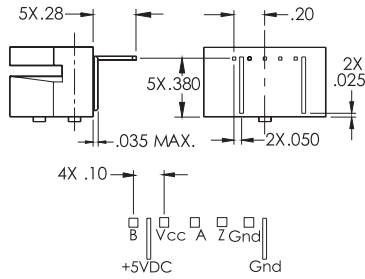
插针布局

带A,B和参考通道的光学编码器模块顶部安装和侧面安装全部是标准配置。可选的换向通道只有顶部安装的数字模块配置可以使用。

ABZ配置

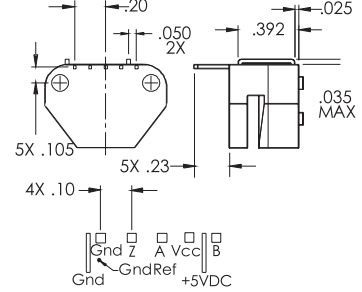
5 × .025平方 插针

侧面安装(-1S,-2S,-3S)



电路内部连接

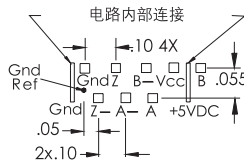
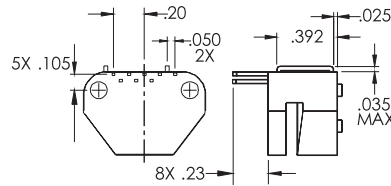
顶部安装(-1T,-2T,-3T)



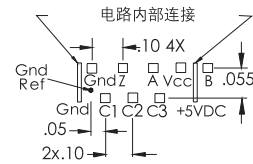
电路内部连接

模拟量配置 (-6T)

8 × .025平方 插针



模拟量插针引线



数字量插针引线

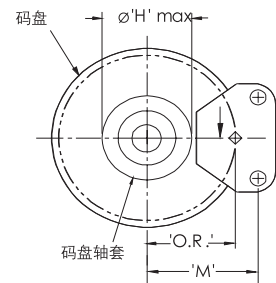
模块界面

模块602

- 'O.R.' - 光学半径 0.602英寸
- 'M' - 安装尺寸 0.756英寸
- Ø 'H' - 轴套最大外径 0.61英寸

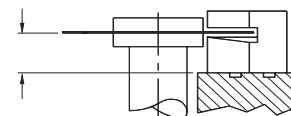
模块832

- 'O.R.' - 光学半径 0.832英寸
- 'M' - 安装尺寸 0.986英寸
- Ø 'H' - 轴套最大外径 1.07英寸



码盘安装

.30旋转码盘和直线标尺相同



编码器模块

旋转编码器模块

码盘和轴套尺寸

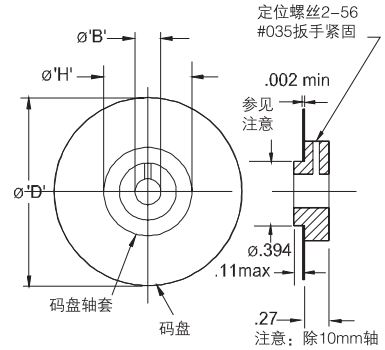
模块602码盘和轴套

∅ 'D' - 码盘外径 1.30英寸
 ∅ 'H' - 轴套外径 0.61英寸

模块832码盘和轴套

∅ 'D' - 码盘外径 1.75英寸
 ∅ 'H' - 轴套外径 1.00英寸

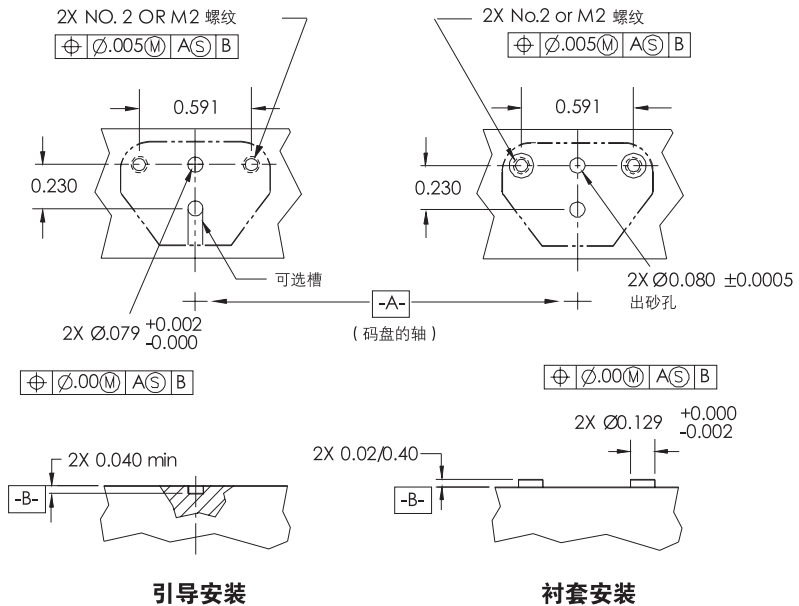
轴尺寸	轴套孔尺寸	
	∅ 'B'	∅ 'B'
	英寸	mm
	+0.0005	+0.013
	+0.0000	+0.000
1/4英寸	.2500	6.350
3/8英寸	.3750	9.525
6mm	.2362	6.000
8mm	.3150	8.000
10mm	.3937	10.000



推荐安装配置

仅码盘

.3942内径 × 最小.002厚

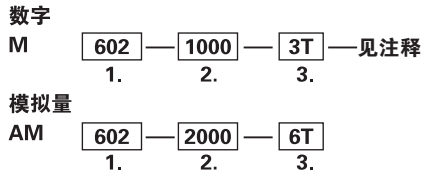


编码器模块

旋转编码器模块

订货信息

编码器模块 (旋转)



1. 光学半径

0.602英寸	602
0.832英寸	832

2. 标准分辨率
数字602模块
 分辨率从35到3600。
 见“当前分辨率”列表。
数字832模块
 分辨率从360到5000。
 见“当前分辨率”列表。
模拟量602模块
 可用分辨率：1000 和 1024
模拟量832模块
 可用分辨率：2000 和 2048

3. 导线位置

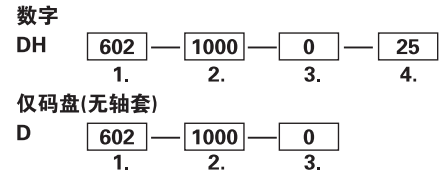
数字

侧面输出	顶部输出
A 1S	A 1T
AB 2S	AB 2T
ABZ 3S	ABZ 3T
	ABZ+COMS 6T

模拟量

顶部输出
ABZ..... 6T

码盘和轴套



1. 码盘外径

1.30英寸	602
1.75英寸	832

2. 标准分辨率
 见“当前分辨率”列表。

3. 换向轨道 (可选)
 (只有6T数字模块可用)
 不需要.....0
 指定2,3,4,6或8电机极数

4. 轴套孔尺寸

1/4英寸	25	6mm.....	6M
3/8英寸	38	8mm.....	8M
		10mm.....	10M

*其它尺寸请联系工厂

注释：当订购带零位信号的模块时，在订货代码后增加“G”（门控）或者“U”（无门控）。
 门控零位信号仅倍频模块可选。
 当订购的模块是1000或1024ppr并且指定倍频，需要加“D”到最后一个数字。
 例如：M602-1000-3T-UD

分辨率

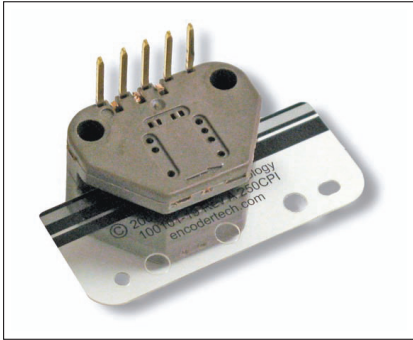
M602 数字模块
 1, 24, 25, 35, 40, 60, 100, 120, 192, 200, 240, 250, 256, 300, 360, 500, 512, 600, 625, 720, 1000*, 1024*
 * 可选直读或倍频
 倍频: 1000, 1024, 1200, 1250, 1440, 2500, 2540, 2600 3600
 用于无刷电机的换向信号:
 CPR 极对数
 500 5 或 6
 512 3 或 6

M832 数字模块
 直读: 360, 1000, 1024
 倍频: 2000, 2048, 3600, 4096, 5000
 用于无刷电机的换向信号:
 CPR 极对数
 1000 2, 3, 4, 6 或 8
 1024 6
 AM602/AM832 模拟量模块
 AM602 AM832
 1000, 1024 2000, 2048

模拟量模块仅提供-6T的配置。对于其他码盘分辨率和光学半径请联系工厂。

编码器模块

直线编码器模块



- 尺寸小巧，易于集成
- 先进的相位阵传感技术，可选数字或模拟量输出
- 坚固的塑料或金属标尺



技术数据

电气

编码方式	增量
分辨率	标准分辨率 参见订货信息
电源电压	5V ± 10%, 最大60mA
输出格式	双通道正交
输出格式可选	零位
输出类型 - 数字	方波, TTL和CMOS 兼容, 10mA 灌电流
输出类型 - 模拟量	二极管阵列输出
最大输出频率	125kHz(数据和参考)

技术数据

机械

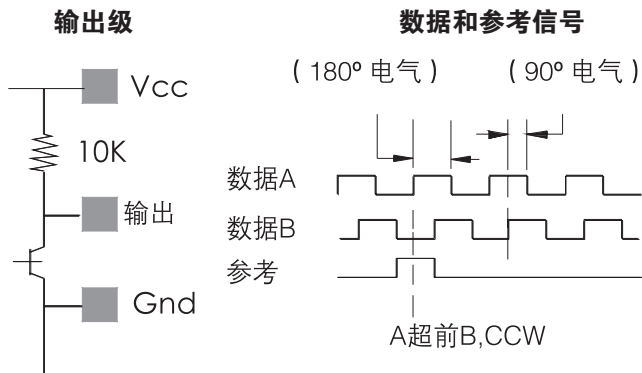
尺寸	见模块外形尺寸
重量	<0.25盎司
终端	.025平方.分立管脚
材料	模块: 模制PPS, 40%玻璃(R-4) 管脚: 镀金 标尺: 聚酯树脂或被蚀刻的金属

环境条件

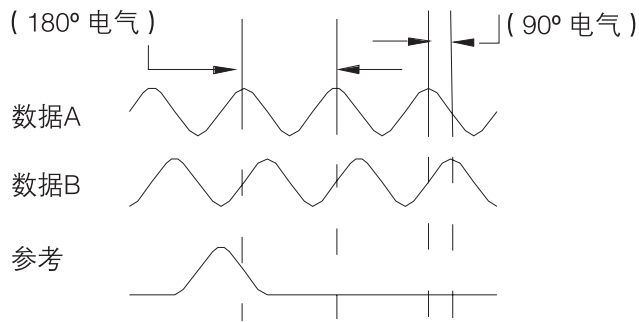
运行温度范围	-40 - 100°C(无冷凝)
存储温度范围	-40 - 100°C
防护等级	没有密封外壳

信号格式

数字量输出

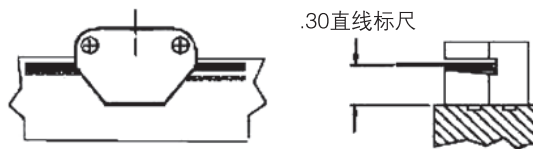


模拟量输出波形



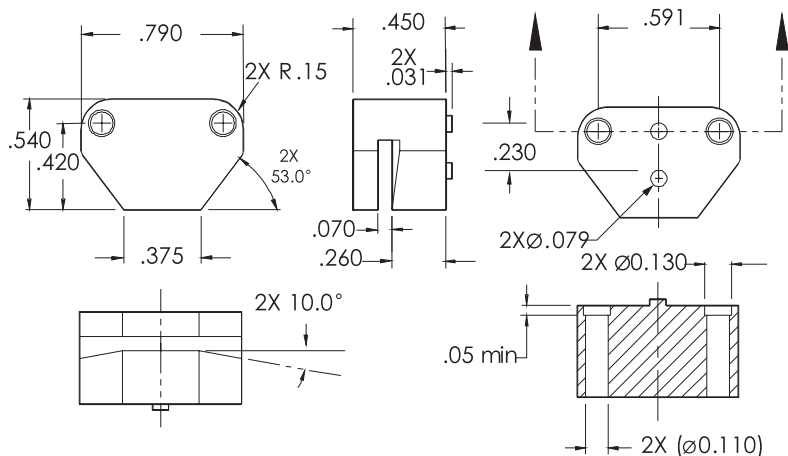
以上为模拟量信号处理后的输出信号

标尺安装



直线模块标尺按订单生产，请联系厂家。

模块外形尺寸



编码器模块

直线编码器模块

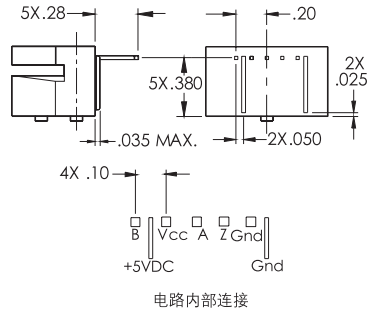
插针布局

带A,B和参考通道的光学编码器模块顶部安装和侧面安装全部是标准配置。

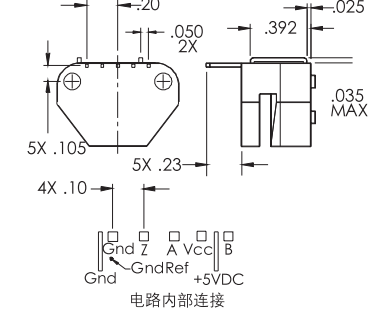
ABZ配置

5 × .025平方 插针

侧面安装(-1S,-2S,-3S)

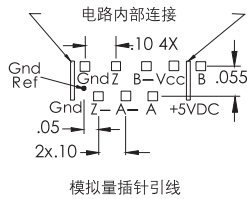
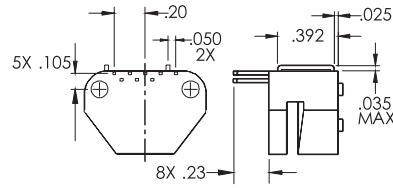


顶部安装(-1T,-2T,-3T)

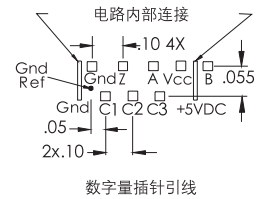


模拟量配置 (-6T)

8 × .025平方 插针

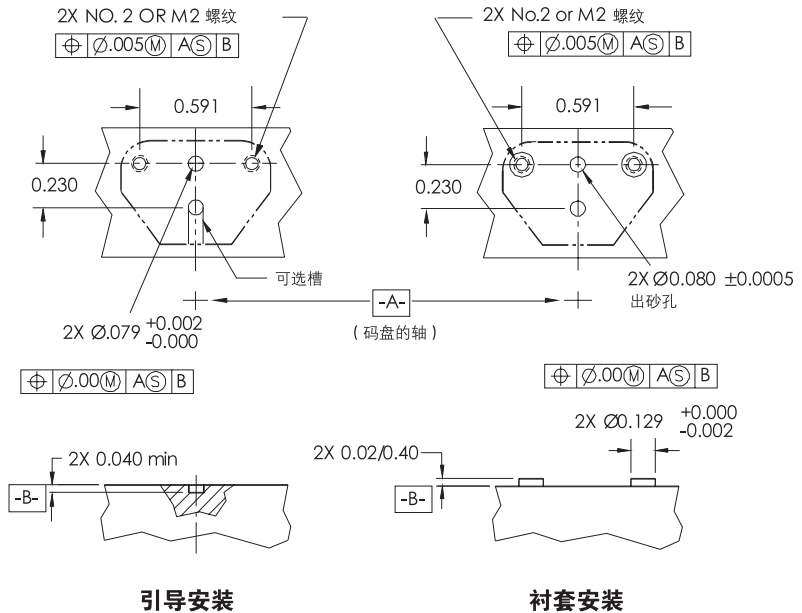


模拟量插针引线



数字量插针引线

推荐安装配置



引导安装

衬套安装

订货信息

编码器模块

数字

LM **702CPI** ————— **3T** —见注释
1. 3.

模拟量

LAM **500CPI** ————— **6T**
2. 3.

1. 直线数字模块 (LM)

12CPMM.....12周期/mm
25CPMM.....25周期/mm
720CPI.....720周期/英寸
标尺长度参见“当前分辨率列表”

2. 直线模拟量模块 (LAM)

250CPI.....250周期/英寸
500CPI.....500周期/英寸
“标尺长度参见“当前分辨率列表”

3. 导线位置

数字

侧面输出	顶部输出
A 1S	A 1T
AB..... 2S	AB..... 2T
ABZ..... 3S	ABZ 3T

模拟量

顶部输出
ABZ..... 6T

直线标尺

1. 标准分辨率 - 数字

在边沿4x后的分辨率

12周期/mm=0.0008英寸
可选标尺长度: 1.5英寸
25周期/mm=0.01mm
可选标尺长度: 最大600mm
720周期/英寸=0.00035英寸
可选标尺长度: 0.75, 1.0, 1.26, 1.70, 2.03, 3.255或4.8英寸

2. 标准分辨率 - 模拟量

可联系工厂订购最长6英尺以内任意长度。

250周期/英寸 = 1.6微米
16×插补和×4边沿乘后
500周期/英寸=0.8微米
16×插补和×4边沿乘后

3. 长度和参考定位

每个客户的要求参考工厂可以提供的部件号和价格。

注释: 当订购模块带门控零位加“G”,非门控加“U”。